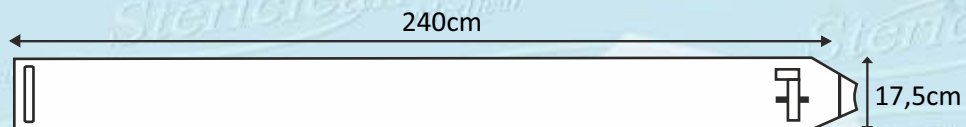


FABRICATION, CONDITIONNEMENT ET
STERILISATION MEDICALE

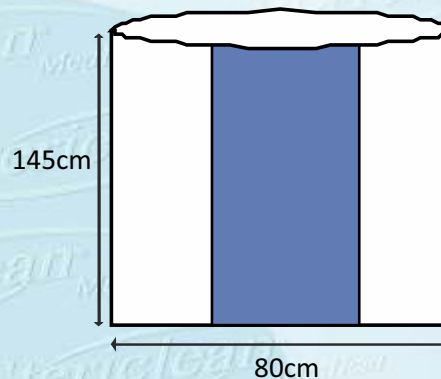
HOUSSE POUR CAMERA

Référence : SCL-0401 Caméra cover



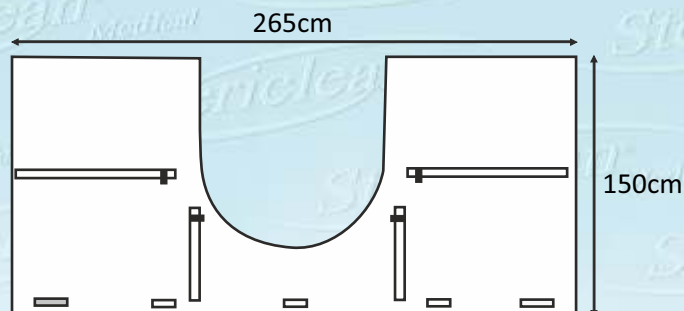
HOUSSE DE MAYO

Référence : SCL-0402 Mayo cover



HOUSSE D'AMPLIFICATEUR DE BRILLANCE

Référence : SCL-0403 Intensifier cover

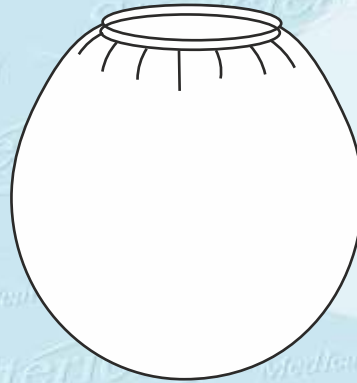


FABRICATION, CONDITIONNEMENT ET
STERILISATION MEDICALE

SAC D'ISOLATION

Référence : SCL-0404

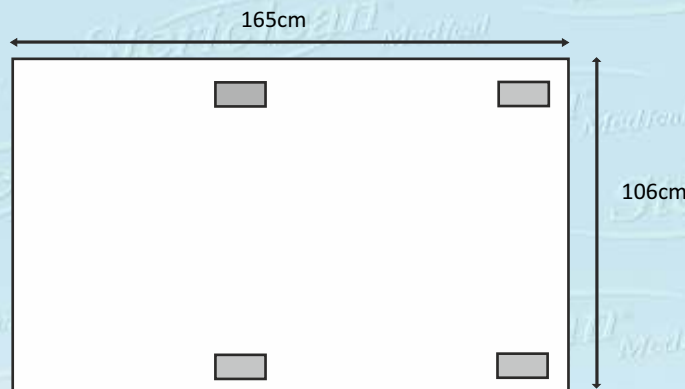
Isolation bag



SAC D'ISOLATION pour amplificateur de brillance

Référence : SCL-0405

Isolation bag for intensifier

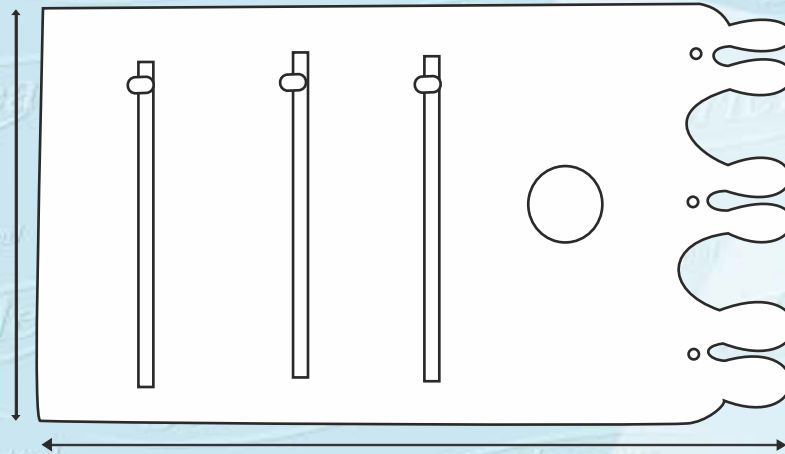


FABRICATION, CONDITIONNEMENT ET
STERILISATION MEDICALE

HOUSSE MICROSCOPE

Référence : SCL-0406

Microscope cover



HOUSSE DE SONDE D'ECHOGRAPHIE

Référence : SCL-0407

Ultrasound cover

